

УДК 629.7.027.24-2

Группа Д15

ОТРАСЛЕВОЙ СТАНДАРТ

ОСТ 1 12078-75

ФУТОРКИ
Конструкция и размеры

На 4 страницах

Взамен 5692А

Проверено в 1985 г.

Срок действия установлен до 01.07.96

Без ограничения срока действия

Распоряжением Министерства от 8 июля 1975 г.

№ 087-16

срок введения установлен с 1 июля 1976 г.

Несоблюдение стандарта преследуется по закону

1. Конструкция и размеры футорки должны соответствовать указанным на черт. 1 и 2.

Издание официальное



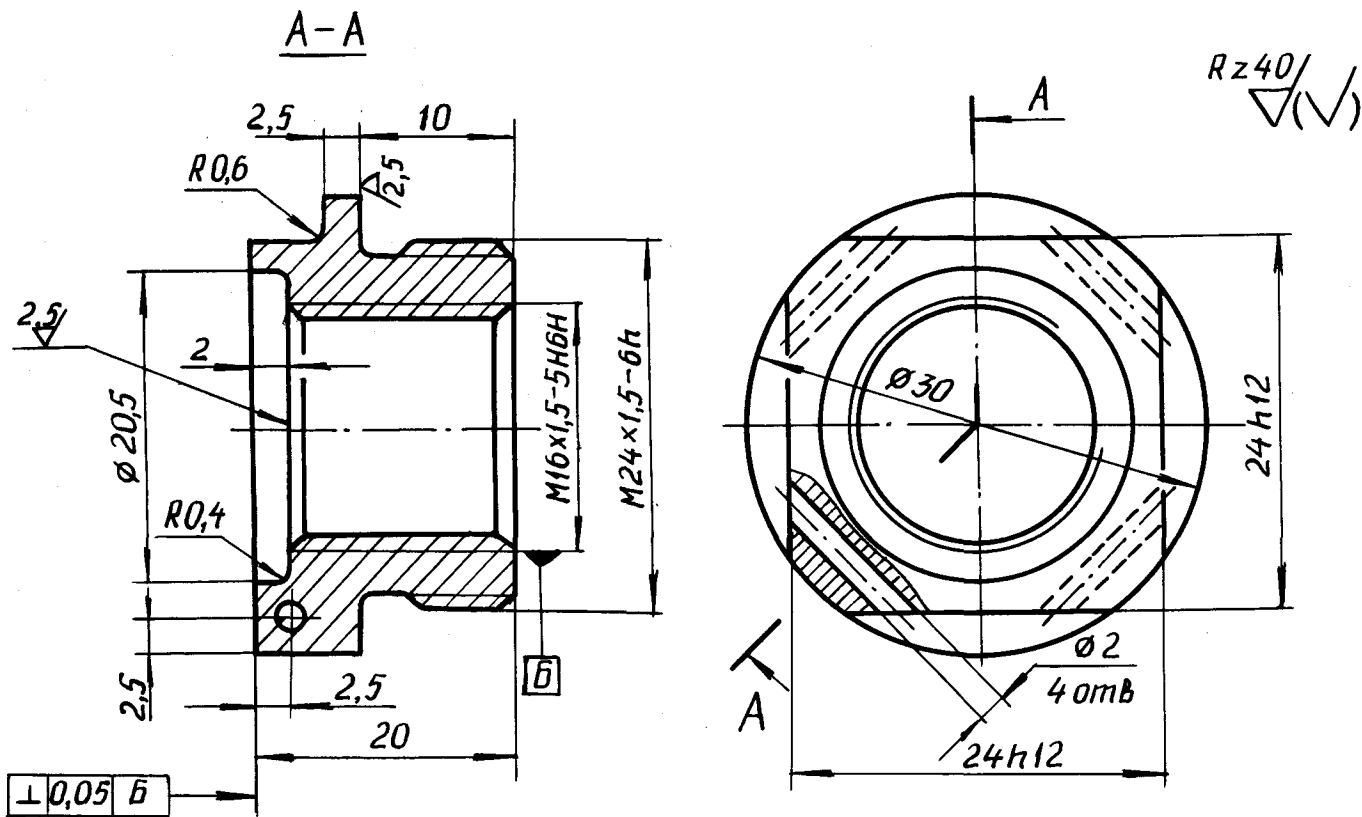
ГР 4454 от 18.07.75

Перепечатка воспрещена

Лит.изм.	1	2	3	5
№ изв.	6246	8030	10013	12721

Инв. № дубликата	2599
Инв. № подлинника	

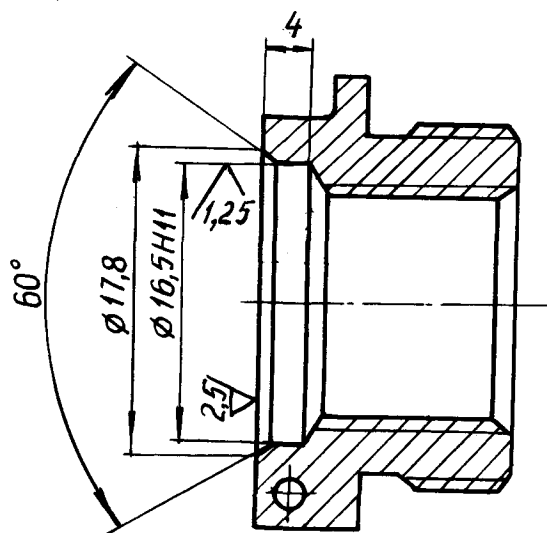
Исполнение 1



Черт. 1

Исполнение 2

Остальное - см. черт 1



Черт. 2

2. Материал: сталь 30ХГСА по ТУ 14-1-950-74.

3. Термическая обработка: 35,5...40,5 HRC₃. Группа контроля 4 по ОСТ 1 000 21-78.

№ изм.	2	3
№ изв.	8030	10013

Инв. № дубликата	2599
Инв. № подлинника	

ЛИСТ РЕГИСТРАЦИИ ИЗМЕНЕНИЙ

№ изм.	Номера страниц				Номер "Изв. об изм."	Подпись	Дата	Срок введения изменения
	изме- неных	замя- енных	новых	анну- лиро- ванных				
2	1,2	-	3	-	8050	<i>Демид</i>	27.06.80	01.01.81
3	1,2,3	-	4	-	10013	<i>Курин</i>	11.12.86	01.01.87
8	1	-	-	-	12721	<i>Сид</i>		8.11.2000

Изд. № дубликата	
Изд. № подлинника	2599